

# ТРУБКА ПИТО U-ОБРАЗНАЯ СЕРИЯ P-U

## Технические параметры

**Материал трубки:** Стекло

**Размеры трубки:** наружный диаметр - 8 мм, внутренний - 6 мм

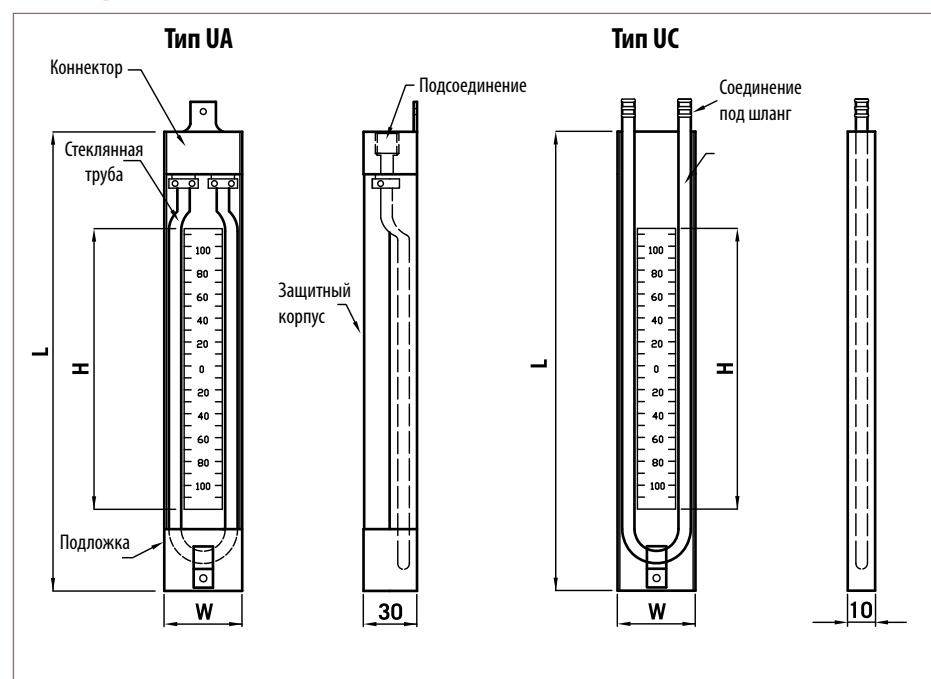
**Диапазон:** см. таблицу «Диапазоны давлений»

**Рабочая температура:** до 80°C

**Подсоединения:** Серия P-UA – резьба NPT 1/4" внутренняя  
Серия P-UC – трубка стеклянная, наружный диаметр 8 мм

**Материал:** Подложка – алюминий, SS304 или др по запросу  
Коннектор – SS316, SS304, алюминий или бронза  
Уплотнительное кольцо – NBR, Витон, Тефлон

## Размеры



## Диапазоны давлений

### 1. мм водяного столба

Модель	Диапазон	Размеры, мм		
		L	H	W
200	±100	300	200	50
300	±150	400	300	50
400	±200	500	400	50
500	±250	600	500	50
600	±300	700	600	50
800	±400	900	800	50
1000	±500	1100	1000	50

\*Специальная длина доступна по запросу

### 2. дюймы водяного столба

Модель	Диапазон	Размеры, мм		
		L	H	W
8"	±4"	300	200	50
12"	±6"	400	300	50
16"	±8"	500	400	50
20"	±10"	600	500	50
24"	±12"	700	600	50
36"	±18"	1100	1000	50

\*Специальная длина доступна по запросу

## Подбор заказного кода

**P** - **UA/UC** - **200** - **S** - **1** - **1** - **1** - **1**

Модель			
200	300	400	500
8"	12"	16"	20"
600	800	1000	
24"	36"		

Подсоединение (внутр.)	
1	NPT 1/4"
2	G 1/4"
3	Без (только серия UC)

Материал шкалы	
1	SS304
2	Алюминий
3	Опция

Материал коннектора	
S	Нержавеющая сталь
V	Бронза
A	Алюминий
N	Без коннектора для серии UC

Материал уплотнительного кольца	
1	NBR
2	Витон
3	Тефлон
4	Нет (для серии UC)

Материал защиты	
1	SS304
2	Алюминий
3	Опция