

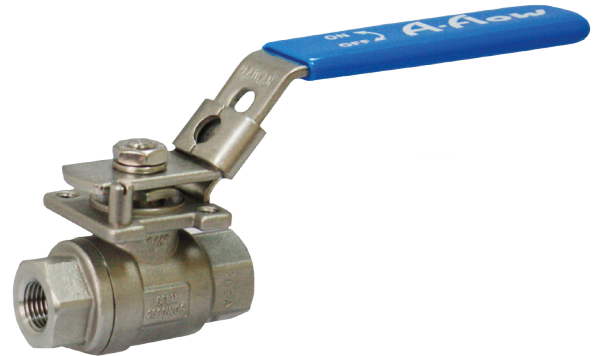
Двухпроходной шаровой кран Серия VBZU

Материал	Корпус	углеродистая сталь WCB/ 1.0619 нержавеющая сталь CF8/F8M/1.4308/1.4408
	Седло	PTFE
	Температура	от -40°C до 180°C
Подсоединения		NPT BSPT BSP
Спецификация	Форма крана	ASME B16.34
	Толщина стенок	ASME B16.34
Испытания		API 598

Давление:

-Исполнение: 1/4"~4" (Ду 8~100)

-Рабочее давление: 140 бар (2000psi)



Проверены на пожаробезопасность и сертифицированы в соответствии с API 598/EN12266-1

Диапазон размеров и рабочих давлений:

1/4"~ 2" (Ду 8~50) 140 бар (2000psi)

2 1/2"~4" (Ду 65~100) - 103 бара (1500psi)

Подсоединения:

патрубки для сварки встык

внутренняя резьба (BSPT, BSPP, NPT)

Материал штока и шара:

Нержавеющая сталь 316

Материал седла:

PTFE

Области применения:

Пар

Вода

Нефтепродукты

Промышленные газы

Материал:

Нержавеющая сталь 316

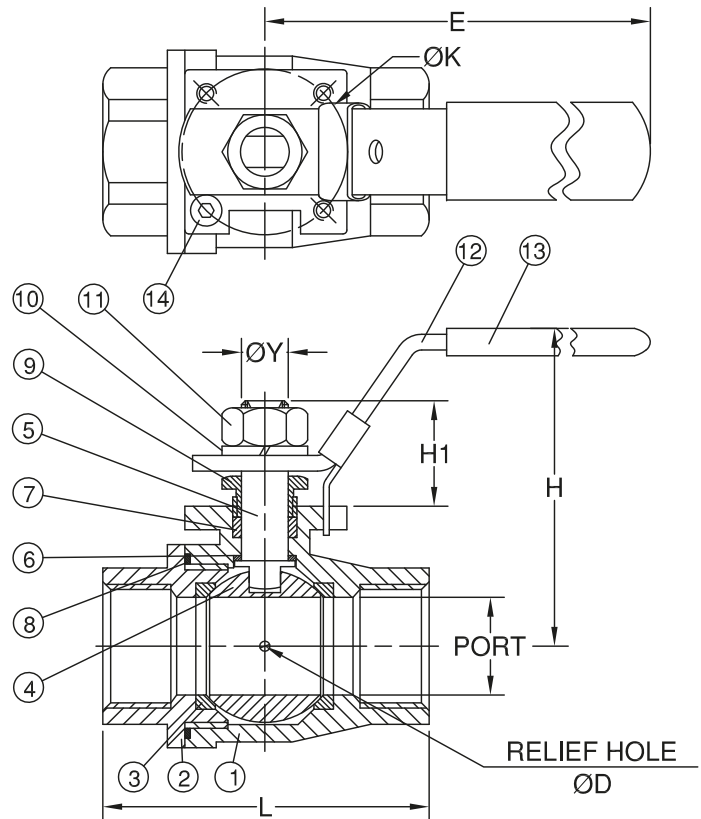
Углеродистая сталь

Подбор заказного кода

VBZU	-	8	-	FN	+	AEB-220AC	
		Размеры			Подсоединение	Серия привода*	
8		1/4" (Ду 8мм)	FN		Резьба NPT	APB-C	пневмопривод нормально закрытый
10		3/8" (Ду 10мм)	FG		Резьба BSPP	APB-O	пневмопривод нормально открытый
15		1/2" (Ду 15мм)	WS		Сварка внахлест	AEB-24DC	электропривод 24V
20		3/4" (Ду 20мм)	WP		Сварка встык	AEB-220AC	электропривод 220V
25		1" (Ду 25мм)					
32		1-1/4" (Ду 32мм)					
40		1-1/2" (Ду 40мм)					
50		2" (Ду 50мм)					
65		2 1/2" (Ду 65мм)					
80		3" (Ду 80мм)					
100		4" (Ду 100мм)					

*другие опции на странице 3, посвященной приводам к шаровым кранам

№	ОПИСАНИЕ	МАТЕРИАЛЫ
1	Корпус	CF8M
2	Крышка	CF8M
3	Седло	PTFE.
4	Шар	SS316
5	Шток	SS316
6	Упорная шайба	PTFE
7	Уплотнение штока	PTFE
8	Уплотнение седла	PTFE
9	Гайка сальника	SS304
10	Пружинная шайба	SS304
11	Гайка рукоятки	SS304
12	Рукоятка	SS304
13	Покрытие рукоятки	Пластик
14	Фиксатор рукоятки	SS304



DN	NPT резьба		G резьба		Port	L	H	E	ØY	H1	ØK
	Кодировка	Резьба	Кодировка	Резьба							
8	VBZU-8-FN	1/4"	VBZU-8-FG	1/4"	11.0	59.0	54.0	135.0	8.0	15.0	36.0
10	VBZU-10-FN	3/8"	VBZU-10-FG	3/8"	12.5	59.0	54.0	135.0	8.0	15.0	36.0
15	VBZU-15-FN	1/2"	VBZU-15-FG	1/2"	15.0	62.0	56.0	135.0	8.0	17.0	36.0
20	VBZU-20-FN	3/4"	VBZU-20-FG	3/4"	20.0	73.0	64.0	135.0	10.0	20.0	36.0
25	VBZU-25-FN	1"	VBZU-25-FG	1"	25.0	85.0	68.0	165.0	12.0	25.0	42.0
32	VBZU-32-FN	1-1/4"	VBZU-32-FG	1-1/4"	32.0	97.0	74.0	165.0	12.0	25.0	42.0
40	VBZU-40-FN	1-1/2"	VBZU-40-FG	1-1/2"	38.0	115.0	90.0	175.0	14.0	25.0	50.0
50	VBZU-50-FN	2"	VBZU-50-FG	2"	50.0	134.0	100.0	175.0	14.0	25.0	50.0
65	VBZU-65-FN	2 1/2"	VBZU-65-FG	2 1/2"	65.0	168.0	137.0	260.0	19.0	40.0	70.0
80	VBZU-80-FN	3"	VBZU-80-FG	3"	80.0	190.0	147.0	260.0	19.0	40.0	70.0
100	VBZU-100-FN	4"	VBZU-100-FG	4"	100.0	231.0	176.0	280.0	25.0	46.0	102.0

Пневмопривод

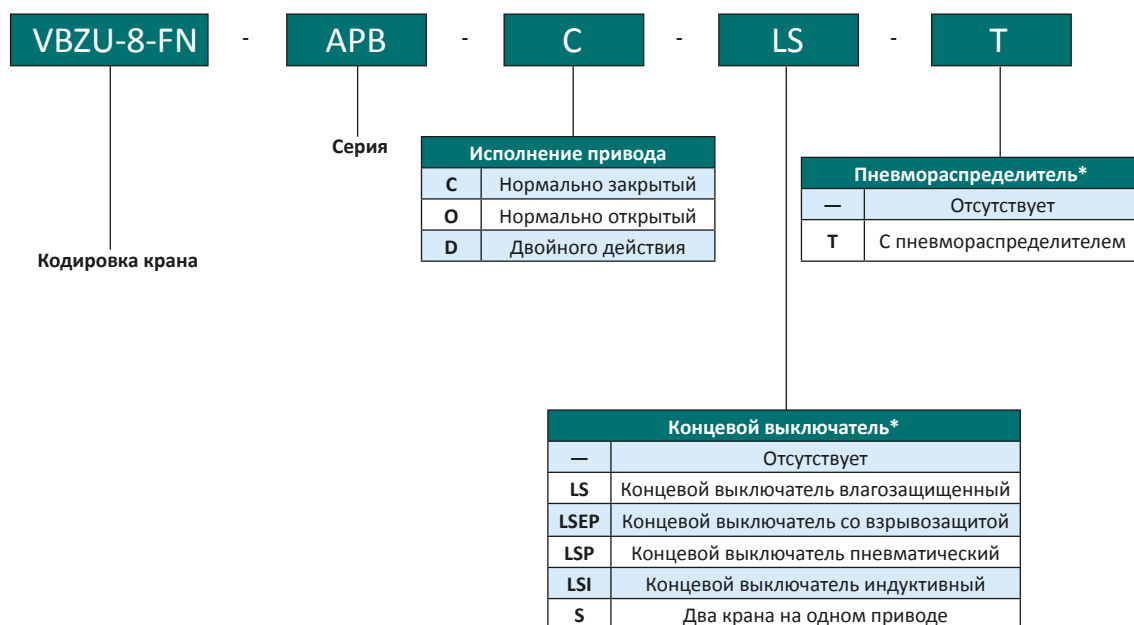


Комплектация шаровых кранов приводами значительно увеличивает степень автоматизации и эффективности производства, надежность процессов и безопасность персонала. По запросу привод может быть поставлен с удлинненным штоком для применения на низких и высоких температурах.

В качестве дополнительной опции на пневмопривод может быть установлено два крана, которые будут работать синхронно или в противофазе.

Привод может быть укомплектован пневмораспределителем, который преобразует электрический сигнал в пневматический. Он может быть установлен как на самом приводе, так и дистанционно, что позволяет обеспечить полную электробезопасность.

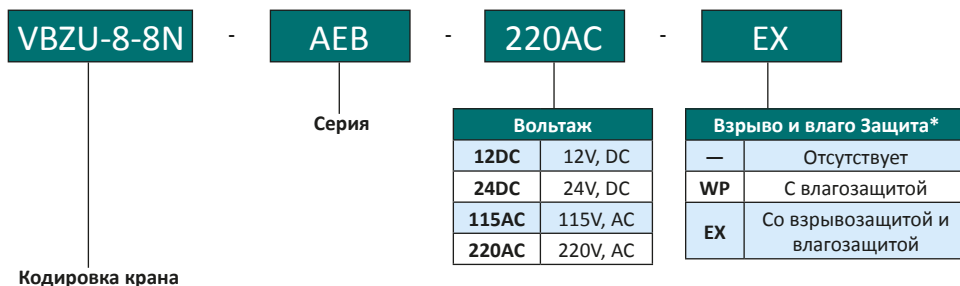
Подбор заказного кода



*Если опция не выбрана, то обозначение не указывается, например VBZU-8-FN + APB-C

Электропривод

Подбор заказного кода



*Если опция не выбрана, то обозначение не указывается, например VBZU-8-FN + AEB-220AC