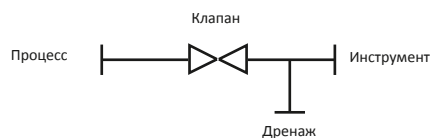
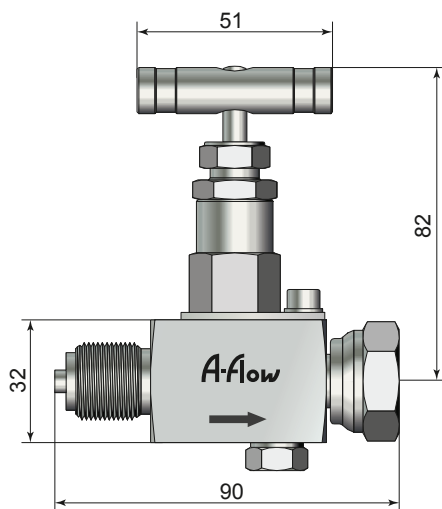


Манометрические вентили

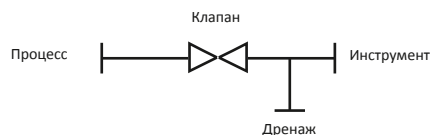
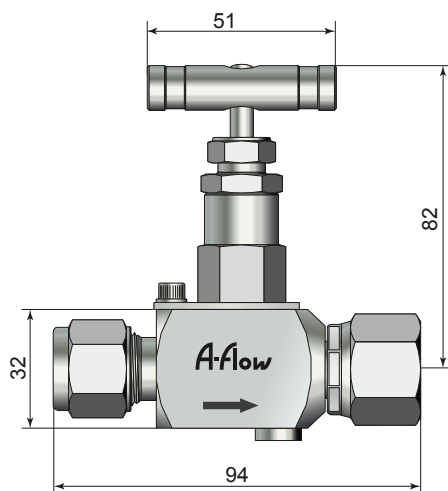


Манометрический вентиль с дренажом VNG1



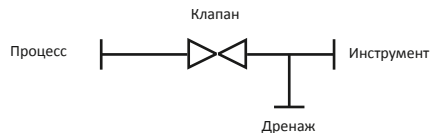
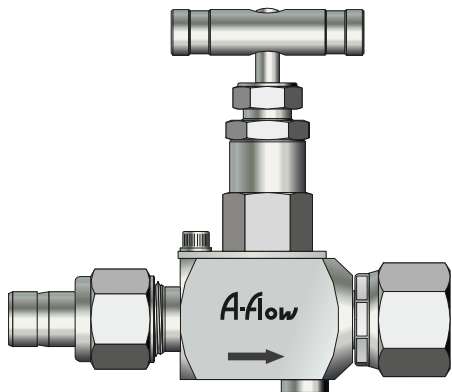
Кодировка	Подсоединения			Рабочее давление, бар
	Процесс	Инструмент	Сбросной порт	
VNG1-MRF-20M	M20x1.5	M20x1.5 вращающаяся	G1/8"	414
VNG1-MRF-8G	G1/2"	G1/2" вращающаяся	G1/8"	414

В комплект входит заглушка для сбросного порта
 Модификации с другими подсоединениями (например, под манометры G1/4", G1/8", NPT 1/2", NPT 1/4", M12x1.5, M10x1) доступны по запросу



Кодировка	Подсоединения			Рабочее давление, бар
	Процесс	Инструмент	Сбросной порт	
VNG1-ARF-12M-M20x1.5P	Lok 12mm	M20x1.5 вращающаяся	G1/8"	414
VNG1-ARF-14M-M20x1.5P	Lok 14mm	M20x1.5 вращающаяся	G1/8"	414

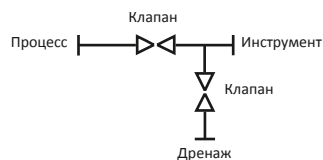
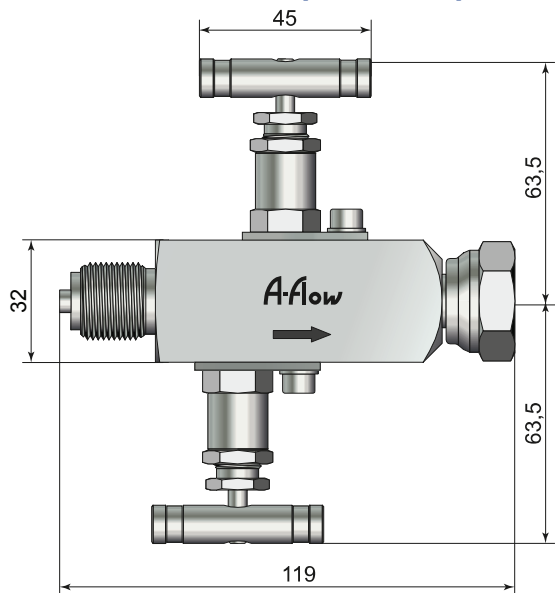
В комплект входит заглушка для сбросного порта
 Модификации с другими подсоединениями (например, под манометры G1/4", G1/8", NPT 1/2", NPT 1/4", M12x1.5, M10x1) доступны по запросу



Кодировка	Подсоединения			Рабочее давление, бар
	Процесс	Инструмент	Сбросной порт	
VNG1-ARF-12M-M20x1.5P-WR	Lok 12mm с ниппелем под приварку 12x1.5 (нерж./углер)	M20x1.5 вращающаяся	G1/8"	414
VNG1-ARF-14M-M20x1.5P-WR	Lok 14mm с ниппелем под приварку 14x2 (нерж./углер)	M20x1.5 вращающаяся	G1/8"	414

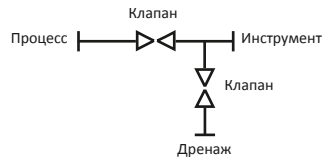
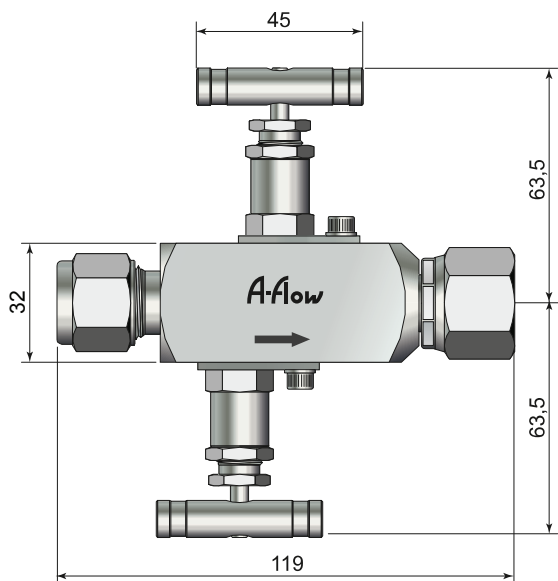
В комплект входит заглушка для сбросного порта
 Модификации с другими подсоединениями (например, под манометры G1/4", G1/8", NPT 1/2", NPT 1/4", M12x1.5, M10x1) доступны по запросу

2-х вентильный манифольд с дренажом VNG2



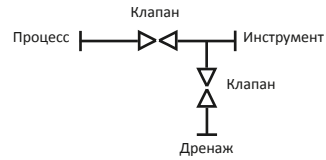
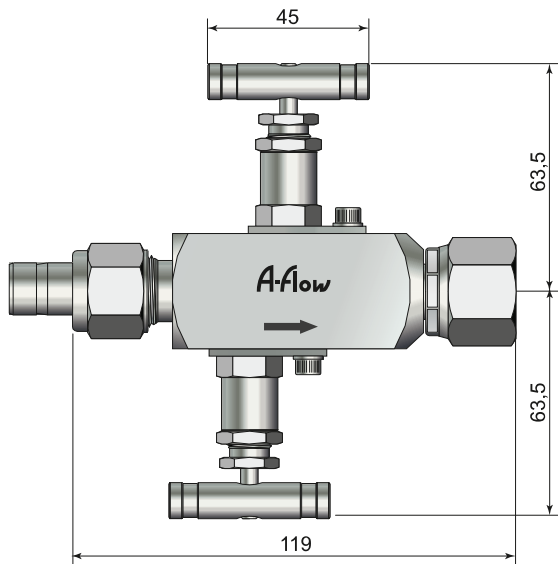
Кодировка	Подсоединения			Рабочее давление, бар
	Процесс	Инструмент	Сбросной порт	
VNG2-MRF-20M	M20x1.5	M20x1.5 вращающаяся	G1/4"	414
VNG2-MRF-8G	G1/2"	G1/2" вращающаяся	G1/4"	414

В комплект входит заглушка для сбросного порта
 Модификации с другими подсоединениями (например, под манометры G1/4", G1/8", NPT 1/2", NPT 1/4", M12x1.5, M10x1) доступны по запросу



Кодировка	Подсоединения			Рабочее давление, бар
	Процесс	Инструмент	Сбросной порт	
VNG2-ARF-12M-M20x1.5P	Lok 12mm	M20x1.5 вращающаяся	G1/4"	414
VNG2-ARF-14M-M20x1.5P	Lok 14mm	M20x1.5 вращающаяся	G1/4"	414

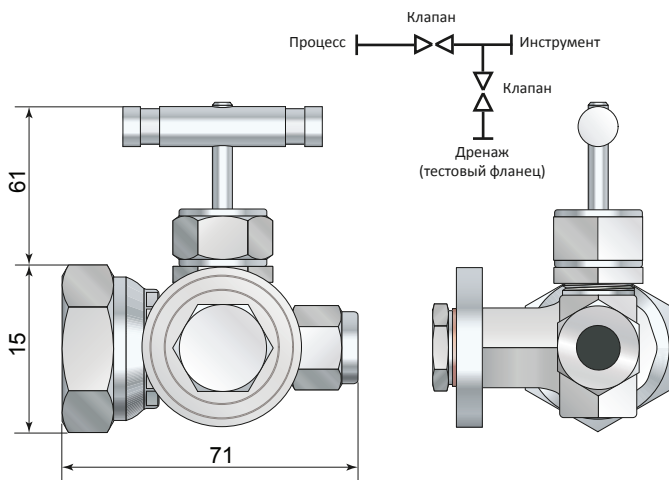
В комплект входит заглушка для сбросного порта
 Модификации с другими подсоединениями (например, под манометры G1/4", G1/8", NPT 1/2", NPT 1/4", M12x1.5, M10x1) доступны по запросу



Кодировка	Подсоединения			Рабочее давление, бар
	Процесс	Инструмент	Сбросной порт	
VNG2-ARF-12M-M20x1.5P-WR	Lok 12mm с ниппелем под приварку 12x1.5 (нерж./углер)	M20x1.5 вращающаяся	G1/4"	414
VNG2-ARF-14M-M20x1.5P-WR	Lok 14mm с ниппелем под приварку 14x2 (нерж./углер)	M20x1.5 вращающаяся	G1/4"	414

В комплект входит заглушка для сбросного порта
 Модификации с другими подсоединениями (например, под манометры G1/4", G1/8", NPT 1/2", NPT 1/4", M12x1.5, M10x1) доступны по запросу

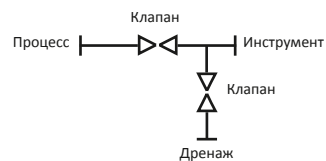
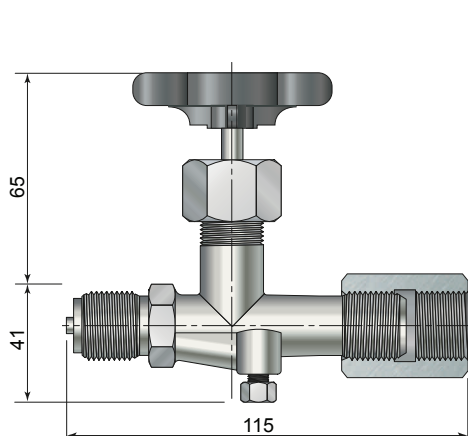
Манометрический вентиль VNH



Кодировка	Подсоединения			Рабочее давление, бар
	Процесс	Инструмент	Сбросной порт	
VNH1-ARF-6M-M20-VP	Lok 6мм	M20x1.5 вращающаяся	Со сбросным клапаном	345
VNH1-ARF-6M-M20-FT	Lok 6мм	M20x1.5 вращающаяся	С тестовым фланцем	345
VNH1-ARF-8M-M20-VP	Lok 8мм	M20x1.5 вращающаяся	Со сбросным клапаном	345
VNH1-ARF-8M-M20-FT	Lok 8мм	M20x1.5 вращающаяся	С тестовым фланцем	345
VNH1-ARF-10M-M20-VP	Lok 10мм	M20x1.5 вращающаяся	Со сбросным клапаном	345
VNH1-ARF-10M-M20-FT	Lok 10мм	M20x1.5 вращающаяся	С тестовым фланцем	345
VNH1-ARF-12M-M20-VP	Lok 12мм	M20x1.5 вращающаяся	Со сбросным клапаном	345
VNH1-ARF-12M-M20-FT	Lok 12мм	M20x1.5 вращающаяся	С тестовым фланцем	345
VNH1-ARF-14M-M20-VP	Lok 14мм	M20x1.5 вращающаяся	Со сбросным клапаном	345
VNH1-ARF-14M-M20-FT	Lok 14мм	M20x1.5 вращающаяся	С тестовым фланцем	345

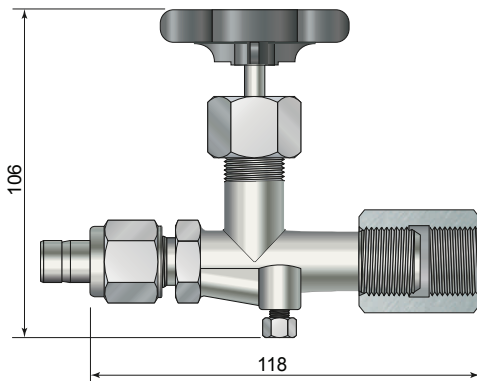
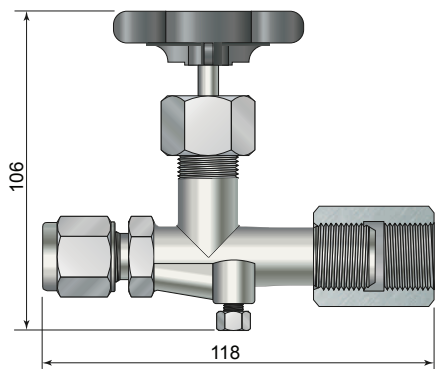
В комплект входит заглушка для сбросного порта
 Модификации с другими подсоединениями (например, под манометры G1/4", G1/8", NPT 1/2", NPT 1/4", M12x1.5, M10x1) доступны по запросу

Манометрический вентиль VNL



Кодировка	Подсоединения			Рабочее давление, бар
	Процесс	Инструмент	Сбросной порт	
VNL1-MLF-M20	M20x1.5 наружная	M20x1.5 внутр. Позиционируемая	Со сбросным клапаном	400
VNL1-MLF-8G	G 1/2" наружная	G 1/2" внутр. Позиционируемая	Со сбросным клапаном	400

В комплект входит заглушка для сбросного порта
 Модификации с другими подсоединениями (например, под манометры G1/4", G1/8", NPT 1/2", NPT 1/4", M12x1.5, M10x1) доступны по запросу



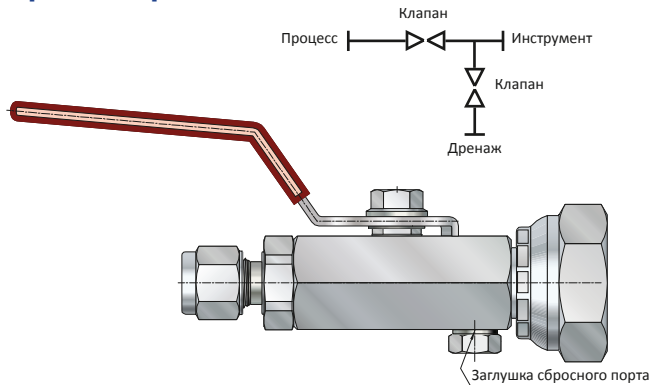
Кодировка	Подсоединения			Рабочее давление, бар
	Процесс	Инструмент	Сбросной порт	
VNL1-ALF-6M-M20	Lok 6мм	M20x1.5 внутр. Позиционируемая	Со сбросным клапаном	400
VNL1-ALF-8M-M20	Lok 8мм	M20x1.5 внутр. Позиционируемая	Со сбросным клапаном	400
VNL1-ALF-10M-M20	Lok 10мм	M20x1.5 внутр. Позиционируемая	Со сбросным клапаном	400
VNL1-ALF-12M-M20	Lok 12мм	M20x1.5 внутр. Позиционируемая	Со сбросным клапаном	400
VNL1-ALF-14M-M20	Lok 14мм	M20x1.5 внутр. Позиционируемая	Со сбросным клапаном	400
VNL1-ALF-4T-M20	Lok 1/4"	M20x1.5 внутр. Позиционируемая	Со сбросным клапаном	400
VNL1-ALF-8T-M20	Lok 1/2"	M20x1.5 внутр. Позиционируемая	Со сбросным клапаном	400

В комплект входит заглушка для сбросного порта
 Модификации с другими подсоединениями (например, под манометры G1/4", G1/8", NPT 1/2", NPT 1/4", M12x1.5, M10x1) доступны по запросу

Кодировка	Подсоединения			Рабочее давление, бар
	Процесс	Инструмент	Сбросной порт	
VNL1-ALF-12M-M20-WR	Lok 12мм с ниппелем под приварку 12x1.5 (нерж./углер)	M20x1.5 внутр. Позиционируемая	Со сбросным клапаном	400
VNL1-ALF-14M-M20-WR	Lok 14мм с ниппелем под приварку 14x2 (нерж./углер)	M20x1.5 внутр. Позиционируемая	Со сбросным клапаном	400

В комплект входит заглушка для сбросного порта
 Модификации с другими подсоединениями (например, под манометры G1/4", G1/8", NPT 1/2", NPT 1/4", M12x1.5, M10x1) доступны по запросу

Шаровой кран VBA



Кодировка	Подсоединения			Рабочее давление, бар
	Процесс	Инструмент	Сбросной порт	
VBA-MRF-M20-TF-VP	M20x1.5 наружная	M20x1.5 вращающаяся	Со сбросным клапаном	138
VBA-MRF-8G-TF-VP	G1/2" наружная	G1/2" вращающаяся	Со сбросным клапаном	138
VBA-ARF-6M-M20-TF-VP	Lok 6мм	M20x1.5 вращающаяся	Со сбросным клапаном	138
VBA-ARF-8M-M20-TF-VP	Lok 8мм	M20x1.5 вращающаяся	Со сбросным клапаном	138
VBA-ARF-10M-M20-TF-VP	Lok 10мм	M20x1.5 вращающаяся	Со сбросным клапаном	138
VBA-ARF-12M-M20-TF-VP	Lok 12мм	M20x1.5 вращающаяся	Со сбросным клапаном	138
VBA-ARF-14M-M20-TF-VP	Lok 14мм	M20x1.5 вращающаяся	Со сбросным клапаном	138

В комплект входит заглушка для сбросного порта
 Модификации с другими подсоединениями (например, под манометры G1/4", G1/8", NPT 1/2", NPT 1/4", M12x1.5, M10x1) доступны по запросу